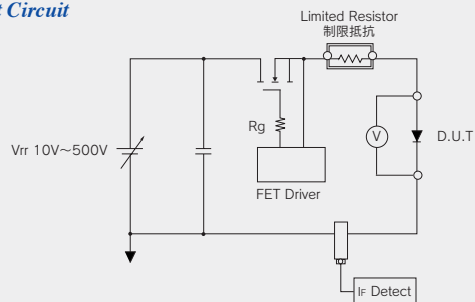


**VFR TESTER** VFRテスター**VFR510Z** 500V  
100A

- VFR510Z has been designed to measure forward recovery voltage and time with digital oscilloscope by letting current flow forward direction of diode at high speed. The speed of  $diF/dt$  is guaranteed 500A/us.
- VFR510Zは、ダイオードの順方向に高速で電流を流し、順方向回復電圧及び時間をオシロスコープを接続して測定する試験器です。 $diF/dt$ のスピードは500A/usを保証しています。

MODEL	VFR510Z
MEASUREMENT RANGE	
V <sub>F</sub>	0V~500V
I <sub>F</sub>	00.0A~99.9A
SETTING RANGE	
VAK	10V~500V
PT	10 $\mu$ s~199 $\mu$ s
BLANK TIME	0.1s~9.9s
REPEAT	1~9999
BINNING	
OPEN/SHORT CHECK	OPEN...V <sub>F</sub> >OVER 10V SHORT...V <sub>F</sub> <0V~5V
BIN INDICATION	PASS, OPEN, SHORT
DIMENSIONS & WEIGHT	
MAIN UNIT	430(W)×700(D)×245(H)~52kg

**Test Circuit****Measurement Waveform**